

一、产品介绍

感谢您选用WOOSSENS WOO数显倾角仪。WOO数显倾角仪是一款高性能的倾角模块，内部采用欧洲原装进口的MENS倾角测量单元，内置工业标准MCU单元，集成先进的滤波算法，采用原厂Poka-Yoka标定系统，保证每个模块的性能具有出色的一致性。



WOOSSENS WOO数显倾角仪除了具备直接显示测量数据外，还具有RS232,RS485两种标准接口输出,客户可根据自己系统的实际情况选择合适的输出接口,所有模块均采用标准的MODBUS-RTU协议,特别方便使用总线通信的客户,与其他的标准协议的模块兼容.另外,WOOSSENS系列产品接收客户对通信协议的定制,可根据客户的要求,实现模块通信协议的单独定制开发.

二、产品规格

◆ 2.1 电气参数

参数	条件	最小值	典型值	最大值	单位
工作电压	单电压		12		V
工作电流				90	mA
工作温度		-40		+80	°C
存储温度		-40		+100	°C

◆ 2.2 性能参数

参数	条件	规格
测量方向		X-Y
量程		±15°/±30°/±90°
输出分辨率		0.002°/0.004°/0.009°
重复性		0.01°/0.02°/0.10
零点误差		Max.0.1°
交叉轴误差		Max4%, tye2%
频率响应		10Hz
相对精度	±15°量程	0.02°
	±30°量程	0.04°
	±90°量程(±15°以内)	0.06°
	±90°量程(±60°以内)	0.08°
	±90°量程(±60°以上)	0.15°
温度漂移	-40~80°C	Max0.008°/°C
默认通信设置		9600,n,8,1

注：以上相对精度为室温20°C条件下测得，如需要特殊的温度漂移规格，请与销售人员联系。

Woo数显倾角仪特点 >>

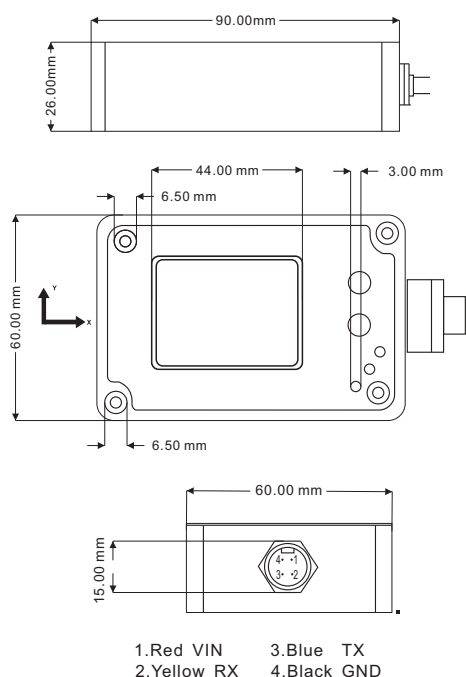
- 高精度，高稳定性测量
- 测量角度数字显示
- 12V供电，内部集成可充电电池
- 铝合金外壳封装
- 底座带磁铁，可吸附金属表面
- 双轴测量
- RS232,RS485接口可选

Woo数显倾角仪可广泛应用于>>

- 倾角测量，报警
- 水平调整
- 零点对准
- 安装工程
- 建筑工程
- 测绘仪器
- 机械设备调平

由于有许多潜在的应用，WOO数显倾角仪提供了灵活方便的命令设置。许多参数都是用户可编程的。我们希望WOO数显倾角仪能帮助您的目标系统实现最好的性能。感谢您的选用。

三、产品结构图



六、通信协议

- 1.开/关机**：关机时，按住ON/OFF键1s出现倒计时，倒计时完成后进入开机测量模式；在开机测量模式时，长按ON/OFF键2s关机。
- 2.相对测量**：在开机测量模式时，长按ZERO键2s，显示将会被关掉，直到显示重新开启，且黄色指示灯亮，即成功进入相对测量模式。再次长按该键，显示和黄色指示灯灭，待显示重新开启，即退出相对测量模式。
- 3.零点校准**：将产品放置于平面上，在开机测量模式时，同时长按ON/OFF和ZERO两键2s，进入零点校准模式，显示屏第一行显示“F---1”，第二行显示“CAL-1”。此时，短按ZERO键，校准第一点。完成后，第二行显示“-O-K-”，1s后显示“CAL-2”。在同一位置旋转180°，再次短按ZERO键，完成第二点校准，第二行显示“-O-K-”，1s后关闭显示以保存数据。完成后，显示再次亮起。
- 4.零点清除**：在关机状态时，同时长按ON/OFF和ZERO键2s，进入零点清除模式，显示屏第一行显示“F---2”，第二行显示“-CLR-”。短按ZERO键，即可完成清除，显示屏第二行显示“-O-K-”，1s后关闭显示以保存数据，完成后，进入开机测量模式。
- 5.低电压**：低电压时，蓝色指示灯将会闪烁，提示用户低电压，需及时充电。
- 6.充电指示**：充电时，红色指示灯亮起，充满后绿色指示灯亮起。
注：在任何设置状态时，如果连续30S未操作，自动退出设置状态。当持续5分钟（默认）角度变化小于0.5°时，显示将关闭，进入省电模式。
- 7.省电模式**：在省电模式时，显示屏将周期性的唤醒显示当前角度，周期可设（默认5分钟），显示时长可设（默认3s）。当角度变化大于0.5°时，自动退出省电模式。

四、产品接口定义

Woo系列使用可拔插连接头接线定义(P型号连接头,此型号需配连接线115-10011-422A),电源适配器型号121-12102-IP67

输出接口	红色	黄色	蓝色	黑色
RS232模块	VIN	RX	TX	GND
RS485模块	VIN	A/D+	B/D-	GND

五、选型指导

RS232接口

量程	测量轴向	型号
±15°	双轴	Woo123-L15H
±30°	双轴	Woo123-L30H
±90°	双轴	Woo123-L90H

RS485接口

量程	测量轴向	型号
±15°	双轴	Woo125-L15H
±30°	双轴	Woo125-L30H
±90°	双轴	Woo125-L90H

注：以上量程为标准型号，需要其他量程可联系销售说明。

七、通信协议

通信协议请参考文档“串行输出倾角模块通信协议手册V2.0”